



Butler

Librak

240HW

HIGHWAY



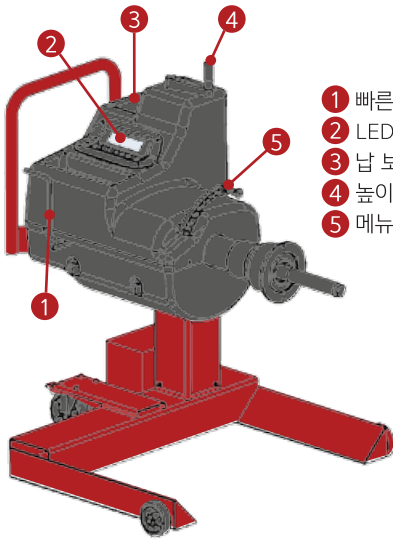
**Extra Light
115kg(naked)**



Carfools

Librak 240HW

- 모터 회전
- 밴과 트럭에 설치 가능합니다
- 이동 출장 가능한 모바일 트럭 밸런스.
- 트럭, 승용(악세서리 옵션) 가능
- 쉽고 빠르고 정확한 휠 밸런스
- 셸프 캘리브레이션과 자기진단이 가능한 마이크로 프로세서 제어시스템
- 밸런스 모드 : Static / Dynamic / ALU
- 저속 회전 밸런스
- 밸런스 측정 후 정확한 납 고정위치 지정

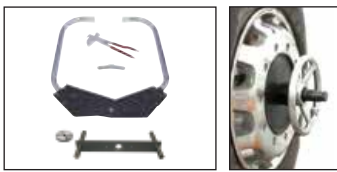


- 1 빠른 해제가 가능한 브레이크 레바
- 2 LED 디스플레이
- 3 납 보관함
- 4 높이 조절 핸들
- 5 메뉴얼 거리바

STANDARD
LIFT SYSTEM



Librak 240HW 기본 구성품

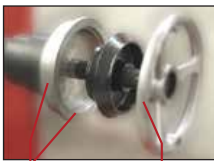


캘리브레이션 키트

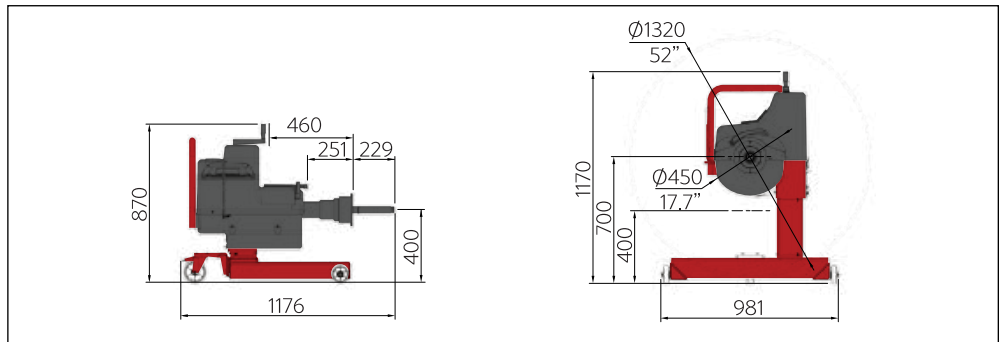
GAR 103



GAR 122 GAR 114(Ø202-221-281)



GAR 113(Ø118-174) GAR 103



항목	휠 밸런스 제원
최대 림 직경	10" - 30"
최대 휠 직경	1320mm(52")
최대 타이어 폭	1.5" - 22"
최소 측정 단위	화물 : 10g / 승용 : 1g
회전 속도	화물 : 80rpm / 승용 : 100 rpm
전원	220V 50-60/1ph
중량	115 Kg