



Butler

Librak

380P. 3DTEC



Carfools



Librak 380P.3D^{TEC}

모니터 밸런스는 LCD 컬러 19" 모니터와 3D 그래픽, 산업용 PC로 구성되어 있습니다. 작업자의 사용이 편리하고, 정밀한 측정으로 정확한 휠의 불균형을 찾아줍니다.



후드 커버를 내리면

휠 직경 자동 측정
레이저로 림 측정
붙이는 납 위치를 자동적으로 기억합니다.
레이저 스캔으로 림 데이터를 자동 측정
림 스포크를 계산하여 자동 히든 웨이트 가능.



LASER WHEEL SCANNER

자동 레이저 휠 스캔
레이저 스캔으로 림 데이터 자동 측정

AUTOMATIC BALANCING MODE

자동 밸런싱 모드

자동 모드에서는 모든 작업이 자동으로 이루어집니다.
밸런싱 프로그램 선택 - 스포크 개수 - 숨김 납 위치

빠르고 쉽고 편리한 밸런싱 프로세서



휠 커버를 내리면 시작되는 빠른 밸런스 측정.



측정 후 외측 언밸런스 위치에 자동 멈춤.
교정 후 내측 언밸런스 위치로 자동 회전과 멈춤.



휠 교정 위치에서 멈추어 교정할 수 있도록 전자 브레이크 작동.



자동 파워클램프

브레이크 페달을 올리면 자동으로, 파워 클램프 아답터가 잠기고 다시 한번 반복하면 자동 해제됩니다.



GAR 334(옵션)

다이나믹 모드에서 내측, 외측 레이저가 정확하게 12시 방향을 나타냅니다.

작업자를 위한 디스플레이 사용 모드를 쉽고 간편하게 보기 위한 다양한 디스플레이



사용자 중심적인 3D 안내화면
5개의 다른 색상 버튼으로 다양한 기능을 가지고 있으며 아이콘의 형태로 쉽게 알아볼 수 있도록 구성



자동 ALU S 프로그램



히든 웨이트 기능



동적, 정적 밸런스



특화 기능

4가지 휠 데이터를 입력 또는 작업자 4인까지 지정하여 동시에 다양한 사이즈의 밸런스 측정 가능



다이나믹 모드



납 분할 모드



다양한 휠 측정 모드

Librak 380P. 3D TEC 기본 구성품



GAR 108



GAR 111
(Ø 44-104 mm)



GAR 101



GAR 112
(Ø 95-124mm)

Librak 380P. 3D TEC 옵션



경트럭용 확장 아답터
(Ø 118-174mm)



GAR 131H
Universal



GAR 132



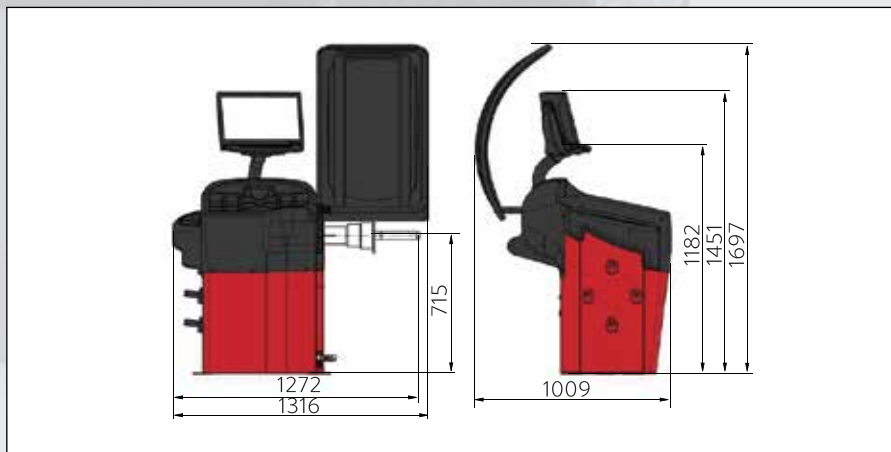
GAR
141-142-143-144



GAR 334



블루투스
프린트 키트



항목	휠 밸런스 제원
최대 림 직경	10" - 30"
림 폭	1.5" - 22"
최대 휠 무게	80 Kg
최소 측정 단위	1 g
회전 측정 시간	6 s.
회전 속도	< 100
제품 크기(폭x깊이x높이)	1400x1009x1700(mm)
전원	220V 50-60/1ph